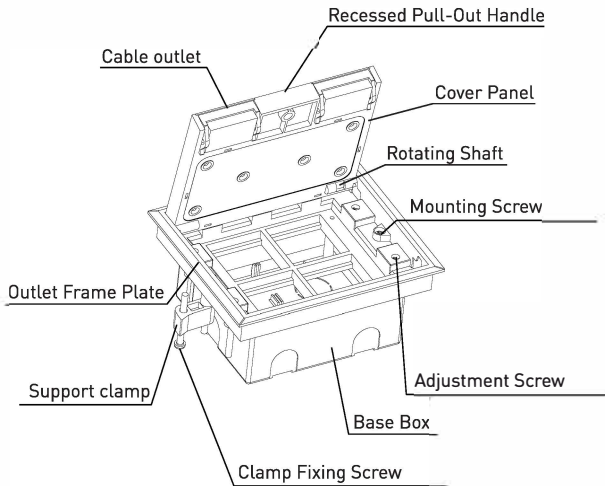
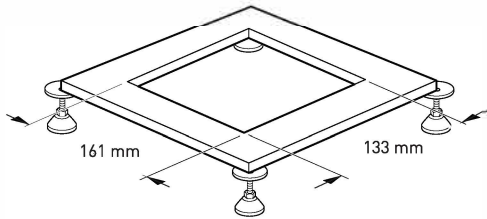
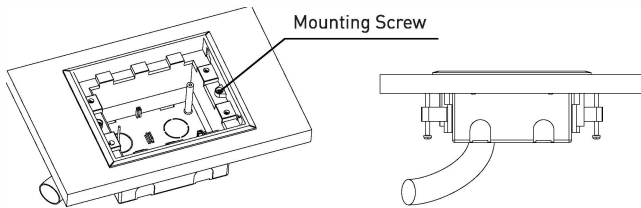


**PRODUCT DIAGRAM**

**INSTALLATION STEPS**
**1. Floor cut out**

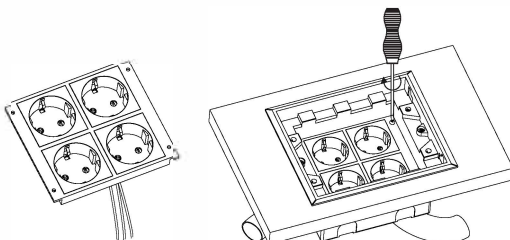
Pre-determine cut out at the desired location for the unit to be installed. Cut Out Size: 161x133mm, suitable for surface thickness of 5-50mm. Pre-determine cut out at the desired location for the unit to be installed. Cut Out Size: 161x133mm, suitable for surface thickness of 5-50mm.


**2. Feed the wiring conduit**

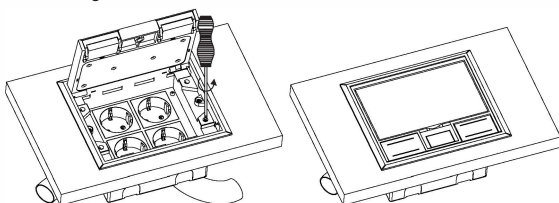
Remove cover panel by pulling the shaft on the right side until the notch is released from the frame. Remove appropriate base box knockout and feed the wiring conduit through the knockouts. Attach a conduit connector to conduit. Insert box into mounting hole. Fasten the locking screws with toggles to secure the box to the floor.


**3. Install outlet frame plate & modules**

Wire devices to appropriate slots. Affix power and data outlets to the corresponding mounting frame. Then secure the outlet frame plates to the bottom box using the screws.


**4. Base box adjustment**

Attach cover panel onto the chassis. Adjust the height of the base box evenly using the four screws to ensure that the cover panel lies flush with the floor surface when the power plugs are connected to the outlets [Turning the screw counterclockwise can lower the base box. Please note that 4 screws are required to adjust the rotation evenly to avoid the bottom box being tilted and stuck].


**PRECAUTIONS**

1. For indoor use only
2. Only licensed professional electrical contractors should install the product.
3. Do not insert foreign objects into the socket.
4. Avoid liquid spills into the outlet.
5. If the product is malfunctioned, immediate electrical maintenance is required by professional.

**PRODUCT BRIEF INTRODUCTION**

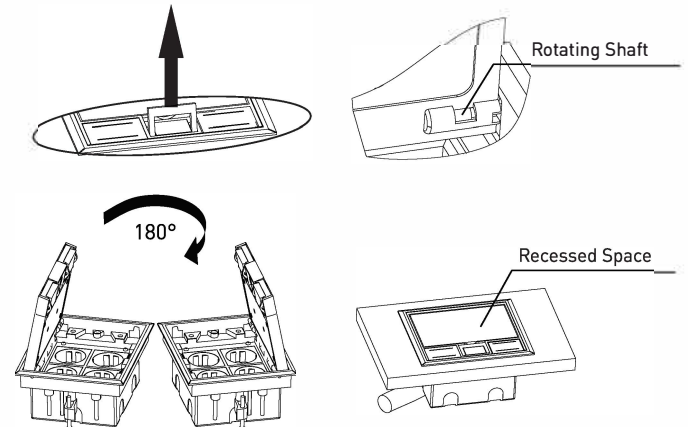
1. Provides versatile power, data and multimedia connections in raised access floor applications.
2. Adjustable base box allows to level up the unit with your floor in various conditions.
3. Clamp fixing mechanism ensures quick and simple installation.
4. Removable and reversible cover panel.
5. Suitable for commercial office buildings, computer rooms, schools, conference rooms.

**TOOLS REQUIRED FOR INSTALLATION**

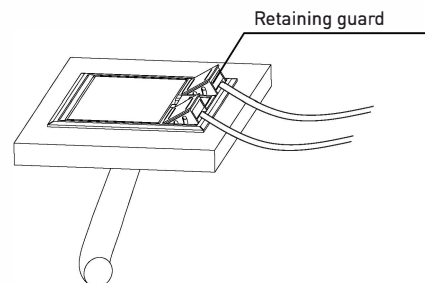
1. Jigsaw blade
2. Phillips Head Screwdriver
3. Slotted Screwdriver

**OPERATION INSTRUCTIONS**
**1. Cover panel orientation**

Lift the cover panel using the recessed pull-out handle. If you wish to rotate the panel, pull the shaft using the slotted screwdriver until the notch is released from the frame and then install it to the other side. Cover panel features recessed space of 140x80x8mm which permits the installation of different floor covering materials.


**2. Clamshell outlet**

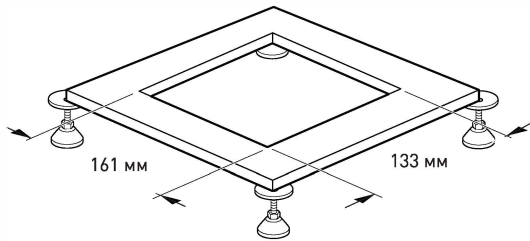
The cover panel can be closed even when the devices are plugged in. It features a retaining guard to protect cables while they are connected.



**СХЕМА ИЗДЕЛИЯ**

**ИНСТРУКЦИЯ ПО МОНТАЖУ**
**1. Вырезка монтажного отверстия в полу**

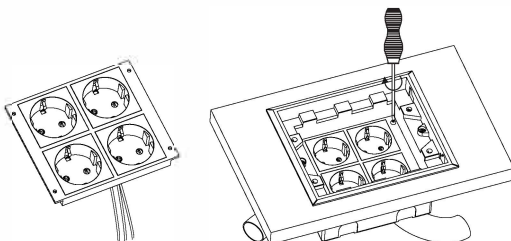
Произведите вырезку монтажного отверстия на выбранной поверхности для установки изделия. Размер вырезки 161x133 мм. Подходит для поверхностей толщиной 5-50 мм.


**2. Проводка кабелепровода**

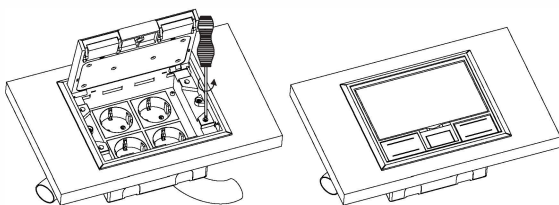
Снимите крышку, потянув крепежный стержень крышки с правой стороны пока паз крышки не отсоединится от каркаса лючка. Удалите необходимые заглушки кабельных вводов напольной коробки и проведите кабелепровод через кабельный ввод. Прикрепите соединитель к кабелепроводу. Вставьте лючок в монтажное отверстие. Соедините фиксирующие винты с защелками для закрепления лючка в полу.


**3. Установка приборной рамки и модулей ЗУИ**

Подключите устройства к соответствующим разъемам. Установите силовые и информационные розетки в соответствующие слоты приборной рамки. Затем установите приборную рамку в лючок при помощи винтов.


**4. Регулировка напольного лючка**

Присоедините крышку к лючку. Равномерно отрегулируйте высоту лючка с помощью четырех винтов. Убедитесь, что крышка лежит на одном уровне с поверхностью пола, когда вилки питания подключены к розеткам. [Закручивание регулировочного винта против часовой стрелки опускает лючок. Обратите внимание, что 4 винта должны закручиваться равномерно, во избежание перекоса и застревания напольной коробки].


**МЕРЫ ПРЕДОСТОРОЖНОСТИ**

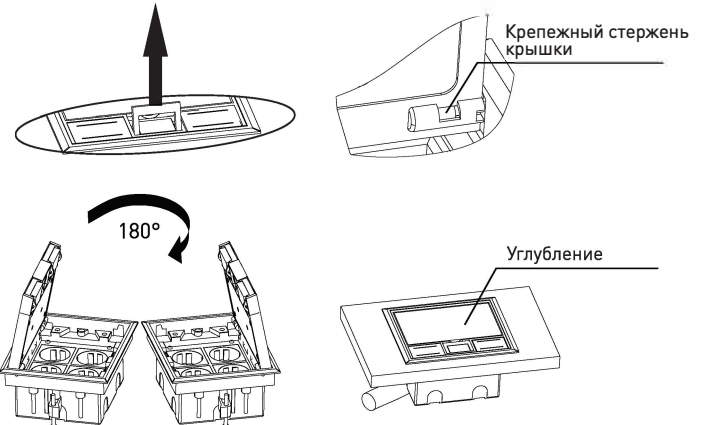
1. Только для использования в помещении.
2. Установка производится профессиональным монтажником.
3. Не вставляйте посторонние предметы в розетку.
4. Избегайте попадания жидкости в розетку.
5. Если изделие неисправно, требуется немедленное профессиональное техническое обслуживание.

**КРАТКОЕ ОПИСАНИЕ ИЗДЕЛИЯ**

1. Обеспечивает универсальное подключение силовых, информационных и мультимедийных каналов в фальшполах.
2. Регулируемая напольная коробка позволяет выровнять изделие с поверхностью вашего пола при различных условиях.
3. Зажимной механизм фиксации обеспечивает быстрый и простой монтаж.
4. Съемная и реверсивная защитная крышка.
5. Подходит для установки в коммерческих офисных помещениях, компьютерных залах, школах, конференц-залах и т.д.

**ИНСТРУКЦИЯ ПО ЭКСПЛУАТАЦИИ**
**1. Направление крышки**

Поднимите крышку лючка с помощью выдвижной ручки. Если вы хотите повернуть крышку, потяните стержень с помощью шлицевой отвертки, пока паз не отсоединится от каркаса, и затем установите крышку на другую сторону. Крышка лючка имеет углубление размером 140x80x8 мм, что позволяет устанавливать напольное покрытие различных материалов.


**2. Откидные выходы**

Крышка лючка может закрываться, даже когда устройства подключены. Выходы оснащены защитными кожухами для защиты кабелей.

